

RCNP 认证培训课程

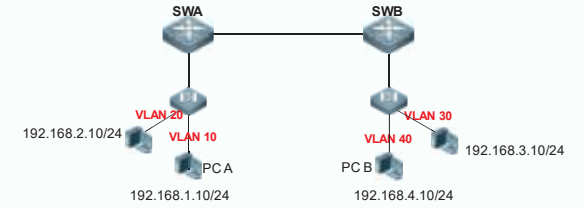
园区网路由v3.0

Ruijie University

1、静态路由

必须配置路由的场景

- 当一个路由设备收到一个数据包并查找路由表时，找不到匹配的条目后，就会丢弃该数据包，以PC A去ping PC B为例



实际上只要SWA将数据包转发给SWB，就可以实现将PC A发出的数据转发给PC B。并且SWB将PC B返回的数据转发给SWA

内容 Contents

- 1 • 静态路由
- 2 • OSPF
- 3 • 策略路由



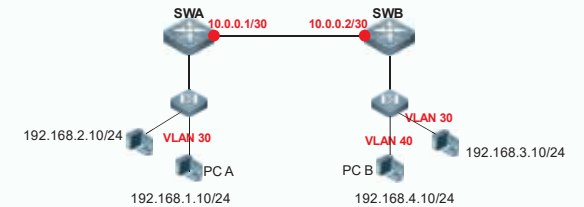
课程内容

- 静态路由的配置
- 静态路由下的数据转发

三层交换机的互联方式

- 除了SWA的直连网段外，在路由表中有一个重要的概念就是下一跳地址，即SWA需要知道将数据包转发给哪台设备，就是靠这个下一跳地址进行标识的，因此SWA和SWB之间要有位于同一网段的互连接口

明确了SWA与SWB之间要配置一对进行互连的IP地址，但IP地址要配置在什么接口上呢？如果配置在SVI上，那SWA和SWB之间的互连接口怎么配置呢？

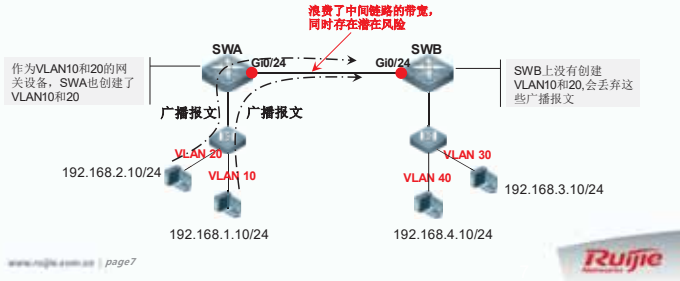


三层交换机的互联方式

- 1.使用trunk接口进行互连
 - » 使用trunk互连, 会存在什么其他问题?

```
vlan 800
interface vlan 800
ip address 10.0.0.1 255.255.255.252
interface gi 0/24
switchport mode trunk
```

```
vlan 800
interface vlan 800
ip address 10.0.0.2 255.255.255.252
interface gi 0/24
switchport mode trunk
```

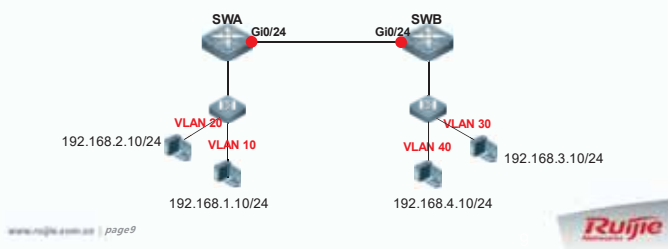


三层交换机的互联方式

- 1.使用trunk接口进行互连
 - » 两边互连的SVI接口的VLAN ID号是否必须一致?

```
vlan 800
interface vlan 800
ip address 10.0.0.1 255.255.255.252
interface gi 0/24
switchport mode trunk
switchport trunk allowed vlan remove 10,20
```

```
vlan 900
interface vlan 900
ip address 10.0.0.2 255.255.255.252
interface gi 0/24
switchport mode trunk
switchport trunk allowed vlan remove 10,20
```

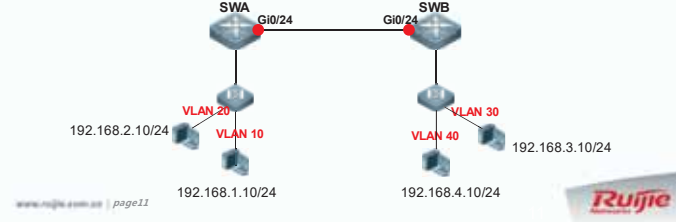


三层交换机的互联方式

- 2.使用access接口进行互连
 - » 同第1种trunk互连方式中所描述的, 也建议在三层交换机的下联trunk接口进行将互联SVI的VLAN ID修建掉(即只放行用户VLAN ID)

```
vlan 800
interface vlan 800
ip address 10.0.0.1 255.255.255.252
interface gi 0/24
switchport access vlan 800
interface gi 0/1
switchport mode trunk
switchport trunk allowed vlan remove 800
```

```
vlan 800
interface vlan 800
ip address 10.0.0.2 255.255.255.252
interface gi 0/24
switchport access vlan 800
interface gi 0/1
switchport mode trunk
switchport trunk allowed vlan remove 800
```

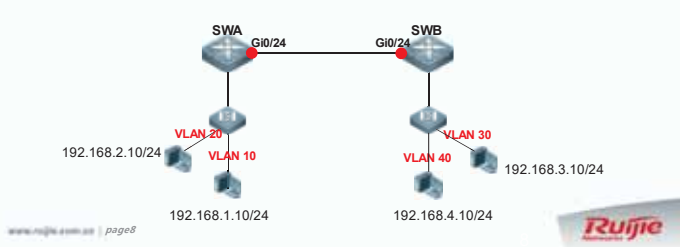


三层交换机的互联方式

- 1.使用trunk接口进行互连
 - » 在三层设备之间使用 ([1]) ([2]) ([3]) ([4]) ([5]) ([6]) ([7]) ([8]) ([9]) ([10]) ([11]) ([12]) ([13]) ([14]) ([15]) ([16]) ([17]) ([18]) ([19]) ([20]) ([21]) ([22]) ([23]) ([24]) ([25]) ([26]) ([27]) ([28]) ([29]) ([30]) ([31]) ([32]) ([33]) ([34]) ([35]) ([36]) ([37]) ([38]) ([39]) ([40]) ([41]) ([42]) ([43]) ([44]) ([45]) ([46]) ([47]) ([48]) ([49]) ([50]) ([51]) ([52]) ([53]) ([54]) ([55]) ([56]) ([57]) ([58]) ([59]) ([60]) ([61]) ([62]) ([63]) ([64]) ([65]) ([66]) ([67]) ([68]) ([69]) ([70]) ([71]) ([72]) ([73]) ([74]) ([75]) ([76]) ([77]) ([78]) ([79]) ([80]) ([81]) ([82]) ([83]) ([84]) ([85]) ([86]) ([87]) ([88]) ([89]) ([90]) ([91]) ([92]) ([93]) ([94]) ([95]) ([96]) ([97]) ([98]) ([99]) ([100]) ([101]) ([102]) ([103]) ([104]) ([105]) ([106]) ([107]) ([108]) ([109]) ([110]) ([111]) ([112]) ([113]) ([114]) ([115]) ([116]) ([117]) ([118]) ([119]) ([120]) ([121]) ([122]) ([123]) ([124]) ([125]) ([126]) ([127]) ([128]) ([129]) ([130]) ([131]) ([132]) ([133]) ([134]) ([135]) ([136]) ([137]) ([138]) ([139]) ([140]) ([141]) ([142]) ([143]) ([144]) ([145]) ([146]) ([147]) ([148]) ([149]) ([150]) ([151]) ([152]) ([153]) ([154]) ([155]) ([156]) ([157]) ([158]) ([159]) ([160]) ([161]) ([162]) ([163]) ([164]) ([165]) ([166]) ([167]) ([168]) ([169]) ([170]) ([171]) ([172]) ([173]) ([174]) ([175]) ([176]) ([177]) ([178]) ([179]) ([180]) ([181]) ([182]) ([183]) ([184]) ([185]) ([186]) ([187]) ([188]) ([189]) ([190]) ([191]) ([192]) ([193]) ([194]) ([195]) ([196]) ([197]) ([198]) ([199]) ([200]) ([201]) ([202]) ([203]) ([204]) ([205]) ([206]) ([207]) ([208]) ([209]) ([210]) ([211]) ([212]) ([213]) ([214]) ([215]) ([216]) ([217]) ([218]) ([219]) ([220]) ([221]) ([222]) ([223]) ([224]) ([225]) ([226]) ([227]) ([228]) ([229]) ([230]) ([231]) ([232]) ([233]) ([234]) ([235]) ([236]) ([237]) ([238]) ([239]) ([240]) ([241]) ([242]) ([243]) ([244]) ([245]) ([246]) ([247]) ([248]) ([249]) ([250]) ([251]) ([252]) ([253]) ([254]) ([255]) ([256]) ([257]) ([258]) ([259]) ([260]) ([261]) ([262]) ([263]) ([264]) ([265]) ([266]) ([267]) ([268]) ([269]) ([270]) ([271]) ([272]) ([273]) ([274]) ([275]) ([276]) ([277]) ([278]) ([279]) ([280]) ([281]) ([282]) ([283]) ([284]) ([285]) ([286]) ([287]) ([288]) ([289]) ([290]) ([291]) ([292]) ([293]) ([294]) ([295]) ([296]) ([297]) ([298]) ([299]) ([300]) ([301]) ([302]) ([303]) ([304]) ([305]) ([306]) ([307]) ([308]) ([309]) ([310]) ([311]) ([312]) ([313]) ([314]) ([315]) ([316]) ([317]) ([318]) ([319]) ([320]) ([321]) ([322]) ([323]) ([324]) ([325]) ([326]) ([327]) ([328]) ([329]) ([330]) ([331]) ([332]) ([333]) ([334]) ([335]) ([336]) ([337]) ([338]) ([339]) ([340]) ([341]) ([342]) ([343]) ([344]) ([345]) ([346]) ([347]) ([348]) ([349]) ([350]) ([351]) ([352]) ([353]) ([354]) ([355]) ([356]) ([357]) ([358]) ([359]) ([360]) ([361]) ([362]) ([363]) ([364]) ([365]) ([366]) ([367]) ([368]) ([369]) ([370]) ([371]) ([372]) ([373]) ([374]) ([375]) ([376]) ([377]) ([378]) ([379]) ([380]) ([381]) ([382]) ([383]) ([384]) ([385]) ([386]) ([387]) ([388]) ([389]) ([390]) ([391]) ([392]) ([393]) ([394]) ([395]) ([396]) ([397]) ([398]) ([399]) ([400]) ([401]) ([402]) ([403]) ([404]) ([405]) ([406]) ([407]) ([408]) ([409]) ([410]) ([411]) ([412]) ([413]) ([414]) ([415]) ([416]) ([417]) ([418]) ([419]) ([420]) ([421]) ([422]) ([423]) ([424]) ([425]) ([426]) ([427]) ([428]) ([429]) ([430]) ([431]) ([432]) ([433]) ([434]) ([435]) ([436]) ([437]) ([438]) ([439]) ([440]) ([441]) ([442]) ([443]) ([444]) ([445]) ([446]) ([447]) ([448]) ([449]) ([450]) ([451]) ([452]) ([453]) ([454]) ([455]) ([456]) ([457]) ([458]) ([459]) ([460]) ([461]) ([462]) ([463]) ([464]) ([465]) ([466]) ([467]) ([468]) ([469]) ([470]) ([471]) ([472]) ([473]) ([474]) ([475]) ([476]) ([477]) ([478]) ([479]) ([480]) ([481]) ([482]) ([483]) ([484]) ([485]) ([486]) ([487]) ([488]) ([489]) ([490]) ([491]) ([492]) ([493]) ([494]) ([495]) ([496]) ([497]) ([498]) ([499]) ([500]) ([501]) ([502]) ([503]) ([504]) ([505]) ([506]) ([507]) ([508]) ([509]) ([510]) ([511]) ([512]) ([513]) ([514]) ([515]) ([516]) ([517]) ([518]) ([519]) ([520]) ([521]) ([522]) ([523]) ([524]) ([525]) ([526]) ([527]) ([528]) ([529]) ([530]) ([531]) ([532]) ([533]) ([534]) ([535]) ([536]) ([537]) ([538]) ([539]) ([540]) ([541]) ([542]) ([543]) ([544]) ([545]) ([546]) ([547]) ([548]) ([549]) ([550]) ([551]) ([552]) ([553]) ([554]) ([555]) ([556]) ([557]) ([558]) ([559]) ([560]) ([561]) ([562]) ([563]) ([564]) ([565]) ([566]) ([567]) ([568]) ([569]) ([570]) ([571]) ([572]) ([573]) ([574]) ([575]) ([576]) ([577]) ([578]) ([579]) ([580]) ([581]) ([582]) ([583]) ([584]) ([585]) ([586]) ([587]) ([588]) ([589]) ([590]) ([591]) ([592]) ([593]) ([594]) ([595]) ([596]) ([597]) ([598]) ([599]) ([600]) ([601]) ([602]) ([603]) ([604]) ([605]) ([606]) ([607]) ([608]) ([609]) ([610]) ([611]) ([612]) ([613]) ([614]) ([615]) ([616]) ([617]) ([618]) ([619]) ([620]) ([621]) ([622]) ([623]) ([624]) ([625]) ([626]) ([627]) ([628]) ([629]) ([630]) ([631]) ([632]) ([633]) ([634]) ([635]) ([636]) ([637]) ([638]) ([639]) ([640]) ([641]) ([642]) ([643]) ([644]) ([645]) ([646]) ([647]) ([648]) ([649]) ([650]) ([651]) ([652]) ([653]) ([654]) ([655]) ([656]) ([657]) ([658]) ([659]) ([660]) ([661]) ([662]) ([663]) ([664]) ([665]) ([666]) ([667]) ([668]) ([669]) ([670]) ([671]) ([672]) ([673]) ([674]) ([675]) ([676]) ([677]) ([678]) ([679]) ([680]) ([681]) ([682]) ([683]) ([684]) ([685]) ([686]) ([687]) ([688]) ([689]) ([690]) ([691]) ([692]) ([693]) ([694]) ([695]) ([696]) ([697]) ([698]) ([699]) ([700]) ([701]) ([702]) ([703]) ([704]) ([705]) ([706]) ([707]) ([708]) ([709]) ([710]) ([711]) ([712]) ([713]) ([714]) ([715]) ([716]) ([717]) ([718]) ([719]) ([720]) ([721]) ([722]) ([723]) ([724]) ([725]) ([726]) ([727]) ([728]) ([729]) ([730]) ([731]) ([732]) ([733]) ([734]) ([735]) ([736]) ([737]) ([738]) ([739]) ([740]) ([741]) ([742]) ([743]) ([744]) ([745]) ([746]) ([747]) ([748]) ([749]) ([750]) ([751]) ([752]) ([753]) ([754]) ([755]) ([756]) ([757]) ([758]) ([759]) ([760]) ([761]) ([762]) ([763]) ([764]) ([765]) ([766]) ([767]) ([768]) ([769]) ([770]) ([771]) ([772]) ([773]) ([774]) ([775]) ([776]) ([777]) ([778]) ([779]) ([780]) ([781]) ([782]) ([783]) ([784]) ([785]) ([786]) ([787]) ([788]) ([789]) ([790]) ([791]) ([792]) ([793]) ([794]) ([795]) ([796]) ([797]) ([798]) ([799]) ([800]) ([801]) ([802]) ([803]) ([804]) ([805]) ([806]) ([807]) ([808]) ([809]) ([810]) ([811]) ([812]) ([813]) ([814]) ([815]) ([816]) ([817]) ([818]) ([819]) ([820]) ([821]) ([822]) ([823]) ([824]) ([825]) ([826]) ([827]) ([828]) ([829]) ([830]) ([831]) ([832]) ([833]) ([834]) ([835]) ([836]) ([837]) ([838]) ([839]) ([840]) ([841]) ([842]) ([843]) ([844]) ([845]) ([846]) ([847]) ([848]) ([849]) ([850]) ([851]) ([852]) ([853]) ([854]) ([855]) ([856]) ([857]) ([858]) ([859]) ([860]) ([861]) ([862]) ([863]) ([864]) ([865]) ([866]) ([867]) ([868]) ([869]) ([870]) ([871]) ([872]) ([873]) ([874]) ([875]) ([876]) ([877]) ([878]) ([879]) ([880]) ([881]) ([882]) ([883]) ([884]) ([885]) ([886]) ([887]) ([888]) ([889]) ([890]) ([891]) ([892]) ([893]) ([894]) ([895]) ([896]) ([897]) ([898]) ([899]) ([900]) ([901]) ([902]) ([903]) ([904]) ([905]) ([906]) ([907]) ([908]) ([909]) ([910]) ([911]) ([912]) ([913]) ([914]) ([915]) ([916]) ([917]) ([918]) ([919]) ([920]) ([921]) ([922]) ([923]) ([924]) ([925]) ([926]) ([927]) ([928]) ([929]) ([930]) ([931]) ([932]) ([933]) ([934]) ([935]) ([936]) ([937]) ([938]) ([939]) ([940]) ([941]) ([942]) ([943]) ([944]) ([945]) ([946]) ([947]) ([948]) ([949]) ([950]) ([951]) ([952]) ([953]) ([954]) ([955]) ([956]) ([957]) ([958]) ([959]) ([960]) ([961]) ([962]) ([963]) ([964]) ([965]) ([966]) ([967]) ([968]) ([969]) ([970]) ([971]) ([972]) ([973]) ([974]) ([975]) ([976]) ([977]) ([978]) ([979]) ([980]) ([981]) ([982]) ([983]) ([984]) ([985]) ([986]) ([987]) ([988]) ([989]) ([990]) ([991]) ([992]) ([993]) ([994]) ([995]) ([996]) ([997]) ([998]) ([999]) ([1000])

```
vlan 800
interface vlan 800
ip address 10.0.0.1 255.255.255.252
interface gi 0/24
switchport mode trunk
switchport trunk allowed vlan remove 10,20
```

```
vlan 800
interface vlan 800
ip address 10.0.0.2 255.255.255.252
interface gi 0/24
switchport mode trunk
switchport trunk allowed vlan remove 10,20
```

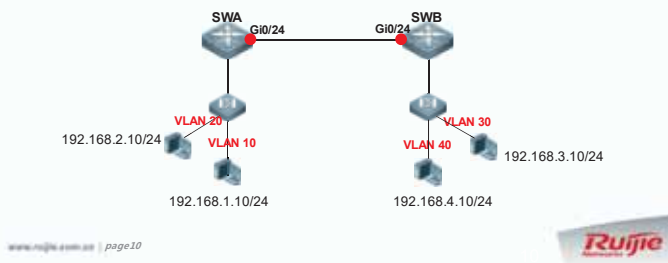


三层交换机的互联方式

- 2.使用access接口进行互连
 - » 两边使用相同的VLAN号

```
vlan 800
interface vlan 800
ip address 10.0.0.1 255.255.255.252
interface gi 0/24
switchport access vlan 800
```

```
vlan 800
interface vlan 800
ip address 10.0.0.2 255.255.255.252
interface gi 0/24
switchport access vlan 800
```



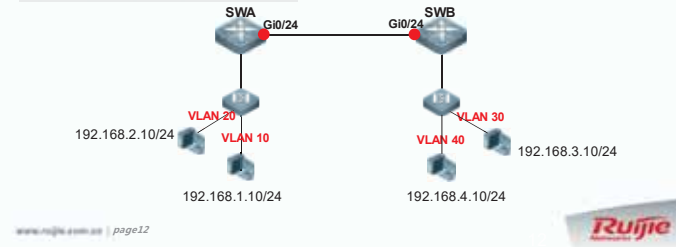
三层交换机的互联方式

- 2.使用access接口进行互连
 - » 两边使用不同的VLAN号

```
vlan 800
interface vlan 800
ip address 10.0.0.1 255.255.255.252
interface gi 0/24
switchport access vlan 800
```

SWB上使用SVI 900, 那么能否和对端SWA的地址10.0.0.1互通 (互ping) 呢?

```
vlan 900
interface vlan 900
ip address 10.0.0.2 255.255.255.252
interface gi 0/24
switchport access vlan 900
```

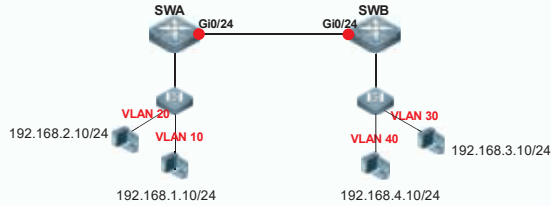


三层交换机的互联方式

- › 3.使用路由接口进行互连
 - › 使用no switchport命令将一个接口变为三层路由接口（同路由器的接口一样，可以直接在接口上配置IP地址）

```
interface gi 0/24
no switchport
ip address 10.0.0.1 255.255.255.252
```

```
interface gi 0/24
no switchport
ip address 10.0.0.2 255.255.255.252
```



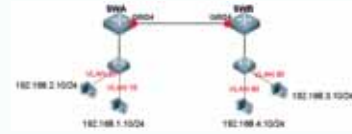
配置静态路由

- › 静态路由配置
 - › 查看配置静态路由后，路由表的输出信息如下所示
 - › 1.使用trunk接口进行互连的路由表信息

SWA#sh ip route

```
Codes: C - connected, S - static, R - RIP, B - BGP
O - OSPF, IA - OSPF inter area
N1 - OSPF NSSA external type 1, N2 - OSPF NSSA external type 2
E1 - OSPF external type 1, E2 - OSPF external type 2
i - IS-IS, su - IS-IS summary, L1 - IS-IS level-1, L2 - IS-IS level-2
ia - IS-IS inter area, * - candidate default
```

```
Gateway of last resort is no set
C 10.0.0.0/30 is directly connected, VLAN 800
C 10.0.0.2/32 is local host.
S 192.168.3.0/24 [1/0] via 10.0.0.1
S 192.168.4.0/24 [1/0] via 10.0.0.1
```



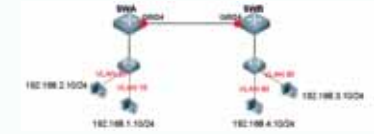
配置静态路由

- › 静态路由配置
 - › 查看配置静态路由后，路由表的输出信息如下所示
 - › 2.使用access接口进行互连的路由表信息

SWA#sh ip route

```
Codes: C - connected, S - static, R - RIP, B - BGP
O - OSPF, IA - OSPF inter area
N1 - OSPF NSSA external type 1, N2 - OSPF NSSA external type 2
E1 - OSPF external type 1, E2 - OSPF external type 2
i - IS-IS, su - IS-IS summary, L1 - IS-IS level-1, L2 - IS-IS level-2
ia - IS-IS inter area, * - candidate default
```

```
Gateway of last resort is no set
C 10.0.0.0/30 is directly connected, VLAN 800
C 10.0.0.2/32 is local host.
S 192.168.3.0/24 [1/0] via 10.0.0.1
S 192.168.4.0/24 [1/0] via 10.0.0.1
```



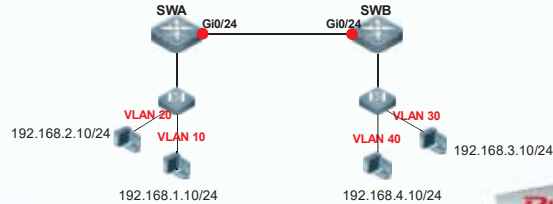
配置静态路由

- › 静态路由配置
 - › 在确定了SWA和SWB之间的互连方式并配置好互连IP地址后，即可以配置静态路由，SWA上配置去往192.168.3.0/24和192.168.4.0/24目的网段的下一跳为SWB的互连接口IP地址，SWB上配置去往192.168.1.0/24和192.168.2.0/24目的网段的下一跳为SWA的互连接口IP地址

```
SWA(config)#ip route 192.168.3.0 255.255.255.0 10.0.0.2
SWA(config)#ip route 192.168.4.0 255.255.255.0 10.0.0.2
```

子网号 掩码 下一跳IP地址

```
SWB(config)#ip route 192.168.1.0 255.255.255.0 10.0.0.1
SWB(config)#ip route 192.168.2.0 255.255.255.0 10.0.0.1
```



配置静态路由

- › 静态路由配置
 - › 查看配置静态路由后，路由表的输出信息如下所示
 - › 1.使用trunk接口进行互连的路由表信息

SWB#sh ip route

```
Codes: C - connected, S - static, R - RIP, B - BGP
O - OSPF, IA - OSPF inter area
N1 - OSPF NSSA external type 1, N2 - OSPF NSSA external type 2
E1 - OSPF external type 1, E2 - OSPF external type 2
i - IS-IS, su - IS-IS summary, L1 - IS-IS level-1, L2 - IS-IS level-2
ia - IS-IS inter area, * - candidate default
```

```
Gateway of last resort is no set
C 10.0.0.0/30 is directly connected, VLAN 800
C 10.0.0.2/32 is local host.
S 192.168.1.0/24 [1/0] via 10.0.0.2
S 192.168.2.0/24 [1/0] via 10.0.0.2
```



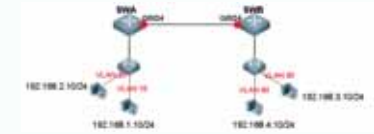
配置静态路由

- › 静态路由配置
 - › 查看配置静态路由后，路由表的输出信息如下所示
 - › 2.使用access接口进行互连的路由表信息

SWB#sh ip route

```
Codes: C - connected, S - static, R - RIP, B - BGP
O - OSPF, IA - OSPF inter area
N1 - OSPF NSSA external type 1, N2 - OSPF NSSA external type 2
E1 - OSPF external type 1, E2 - OSPF external type 2
i - IS-IS, su - IS-IS summary, L1 - IS-IS level-1, L2 - IS-IS level-2
ia - IS-IS inter area, * - candidate default
```

```
Gateway of last resort is no set
C 10.0.0.0/30 is directly connected, VLAN 800
C 10.0.0.2/32 is local host.
S 192.168.1.0/24 [1/0] via 10.0.0.2
S 192.168.2.0/24 [1/0] via 10.0.0.2
```



配置静态路由



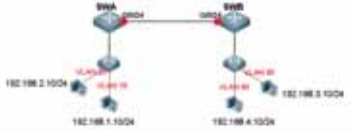
静态路由配置

- 查看配置静态路由后，路由表的输出信息如下所示
- 使用三层路由由接口进行互连的路由表信息

SWA# sh ip route

```
Codes: C - connected, S - static, R - RIP, B - BGP
O - OSPF, IA - OSPF inter area
N1 - OSPF NSSA external type 1, N2 - OSPF NSSA external type 2
E1 - OSPF external type 1, E2 - OSPF external type 2
i - IS-IS, su - IS-IS summary, L1 - IS-IS level-1, L2 - IS-IS level-2
ia - IS-IS inter area, * - candidate default
```

```
Gateway of last resort is no set
C 10.0.0.0/24 is directly connected, GigabitEthernet 0/24
C 10.0.0.2/32 is local host.
S 192.168.3.0/24 [1/0] via 10.0.0.1
S 192.168.4.0/24 [1/0] via 10.0.0.1
```



课程内容



- 静态路由的配置
- 静态路由下的数据转发



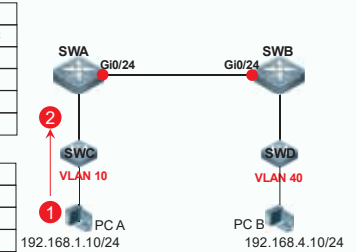
数据转发的过程（以PC A ping PC B为例）



- 报文经过SWC转发至SWA
- SWC从VLAN 10的access接口接收到报文，查找MAC地址表将其从上联口转发出去，由于上联口为trunk接口，因此将携带TAG标记（VLAN10）

MAC	S: PC A MAC
	D: 网关(vlan10)MAC
TAG: VLAN 10	
IP	S: 192.168.1.10
	D: 192.168.4.10
ICMP Echo Request	

MAC	S: PC A MAC
	D: 网关(vlan10)MAC
IP	S: 192.168.1.10
	D: 192.168.4.10
ICMP Echo Request	



配置静态路由



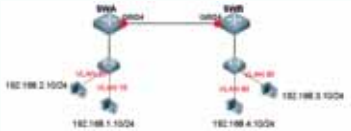
静态路由配置

- 查看配置静态路由后，路由表的输出信息如下所示
- 使用三层路由由接口进行互连的路由表信息

SWB# sh ip route

```
Codes: C - connected, S - static, R - RIP, B - BGP
O - OSPF, IA - OSPF inter area
N1 - OSPF NSSA external type 1, N2 - OSPF NSSA external type 2
E1 - OSPF external type 1, E2 - OSPF external type 2
i - IS-IS, su - IS-IS summary, L1 - IS-IS level-1, L2 - IS-IS level-2
ia - IS-IS inter area, * - candidate default
```

```
Gateway of last resort is no set
C 10.0.0.0/24 is directly connected, GigabitEthernet 0/24
C 10.0.0.2/32 is local host.
S 192.168.3.0/24 [1/0] via 10.0.0.2
S 192.168.4.0/24 [1/0] via 10.0.0.2
```

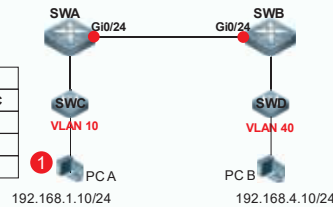


数据转发的过程（以PC A ping PC B为例）



- PC A的TCP/IP封装
- PC A判断PC B的IP与本地IP不在同一网段，在进行TCP/IP封装时，二层目的MAC会采用网关的MAC地址，因此会首先发送ARP查询本地配置的网关IP对应的MAC地址，获取网关的ARP信息后，完成TCP/IP封装。在这个过程中SWC、SWA也获取到了PC A的MAC地址信息，同时SWA获取了PC A的ARP信息

MAC	S: PC A MAC
	D: 网关(vlan10)MAC
IP	S: 192.168.1.10
	D: 192.168.4.10
ICMP Echo Request	



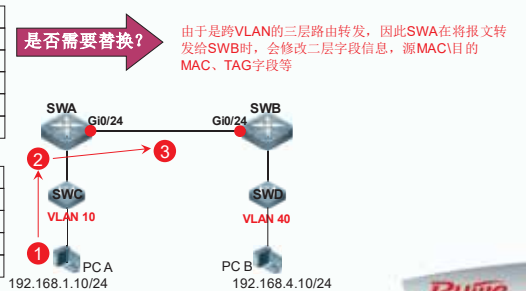
数据转发的过程（以PC A ping PC B为例）



- SWA收到报文后查找路由表进行三层路由转发
- SWA查找路由表，去往192.168.4.0/24网段下一跳为10.0.0.2（SWB的接口IP），因此会将报文转发给SWB。

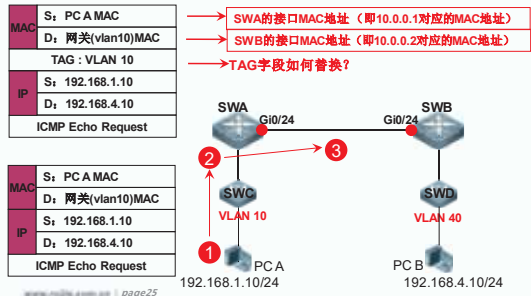
MAC	S: PC A MAC
	D: 网关(vlan10)MAC
TAG: VLAN 10	
IP	S: 192.168.1.10
	D: 192.168.4.10
ICMP Echo Request	

MAC	S: PC A MAC
	D: 网关(vlan10)MAC
IP	S: 192.168.1.10
	D: 192.168.4.10
ICMP Echo Request	



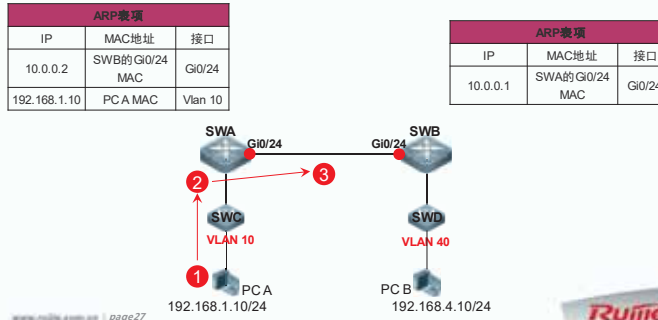
数据转发的过程（以PC A ping PC B为例）

- 3. SWA收到报文后查找路由表进行三层路由转发
 - 源MAC与目的MAC地址的替换，SWA发送ARP查询报文以获取SWB的接口IP 10.0.0.2所对应的MAC地址，**实际就是获取路由下一跳IP所对应的MAC地址信息**



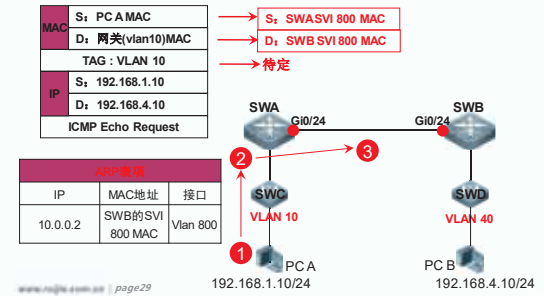
数据转发的过程（以PC A ping PC B为例）

- 3. SWA收到报文后查找路由表进行三层路由转发
 - SWA发送ARP查询，以获取下一跳IP所对应的MAC地址
 - 当SWA与SWB之间使用路由接口进行互连时形成的表项（只有ARP表项）如下



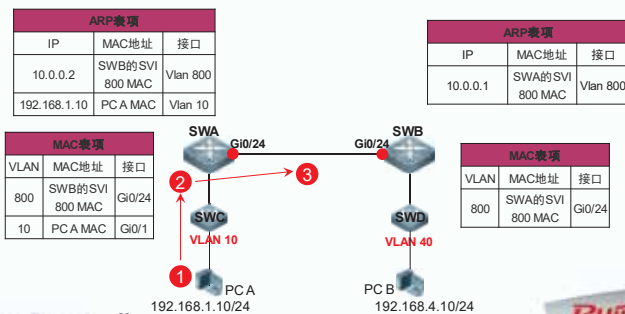
数据转发的过程（以PC A ping PC B为例）

- 3. SWA收到报文后查找路由表进行三层路由转发（Trunk互连）
 - (1) SWA查找路由表及ARP表完成二层MAC地址的替换
 - 首先在路由表中查找目的IP对应的下一跳IP（10.0.0.2），接着查找ARP表项找到10.0.0.2对应的MAC地址，最后将目的MAC替换为10.0.0.2对应的MAC地址（源MAC替换为本地SVI 800的MAC）



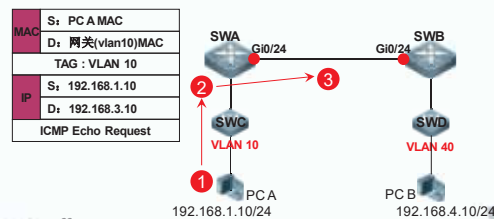
数据转发的过程（以PC A ping PC B为例）

- 3. SWA收到报文后查找路由表进行三层路由转发
 - SWA发送ARP查询，以获取下一跳IP所对应的MAC地址
 - SWA和SWB之间使用不同的接口进行互连时，所形成的MAC地址表及ARP表会有所不同，当SWA与SWB之间使用trunk或access接口进行互连时形成的表项如下



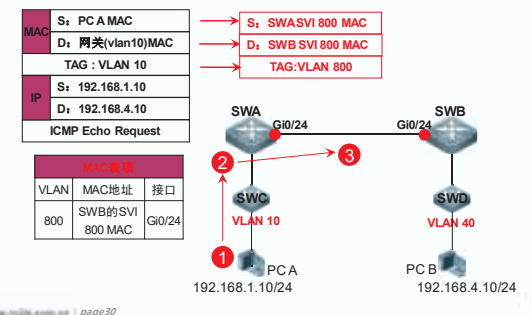
数据转发的过程（以PC A ping PC B为例）

- 3. SWA收到报文后查找路由表进行三层路由转发
 - SWA和SWB使用不同形式接口互连时，由于SWA和SWB上面形成的ARP表项和MAC表项不同，因此MAC地址替换、TAG标记替换等过程会存在不同。因此下面将分别介绍三种互连方式下不同的情况
 - Trunk接口互连
 - Access接口互连
 - 路由口互连



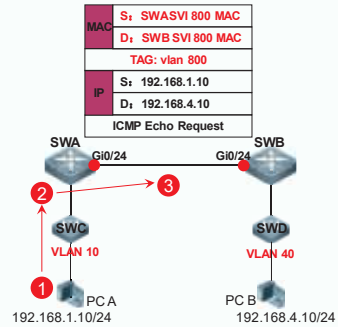
数据转发的过程（以PC A ping PC B为例）

- 3. SWA收到报文后查找路由表进行三层路由转发（Trunk互连）
 - (2) SWA查找MAC地址表根据替换目的MAC地址后的报文从哪个接口转发出去（Gi0/24），并且根据表项及输出接口类型(Trunk)修改TAG字段为800



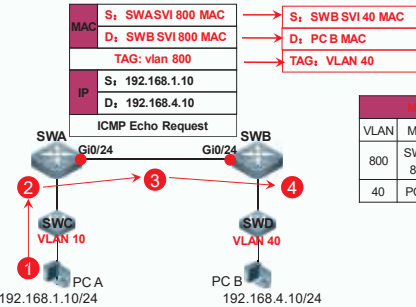
数据转发的过程（以PC A ping PC B为例）

- 3.SWA收到报文后查找路由表进行三层路由转发（Trunk互连）
 - » (2) SWA查找MAC地址表根据替换目的MAC地址后的报文从哪个接口转发出去（Gi0/24），并且根据表项及输出接口类型(Trunk)修改TAG字段为800



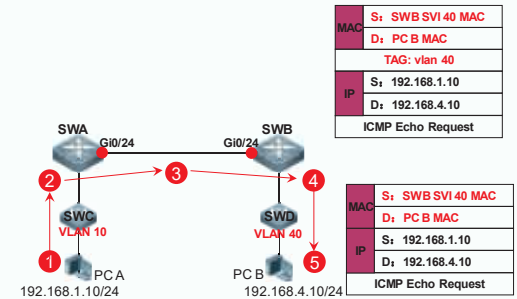
数据转发的过程（以PC A ping PC B为例）

- 4.SWB收到PC A发出的报文后，查找路由表将报文转发给PCB（Trunk互连）
 - (2) 完成二层MAC地址替换后，SWB查找MAC地址表以确定将报文从哪个接口转发出去，并根据输出接口的属性判断是否添加TAG标记，如果是Trunk接口则添加TAG标记（VLAN 40），如果是access接口，则不添加TAG标记。



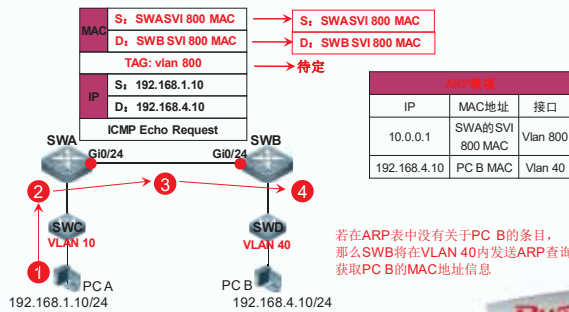
数据转发的过程（以PC A ping PC B为例）

- 5.SWB收到报文后，查找MAC地址表将报文转发给PCB（Trunk互连）
 - SWB查找MAC地址表，将其从连接PC B的接口转发出去，同时剥离TAG字段



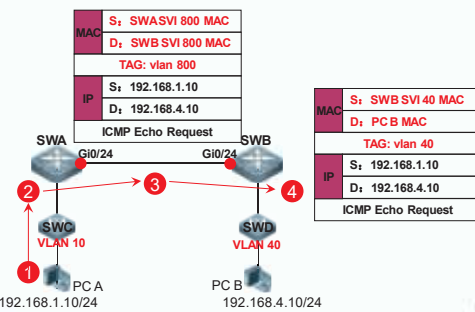
数据转发的过程（以PC A ping PC B为例）

- 4.SWB收到PC A发出的报文后，查找路由表将报文转发给PCB（Trunk互连）
 - (1) 首先查找路由表，目的IP在本地直连接口网段内，接着查找ARP表，找到目的IP（192.168.4.10）对应的MAC地址即PC B的MAC地址，使用PC B MAC地址替换原目的MAC地址，使用SVI 40的MAC地址替换之前的源MAC地址。



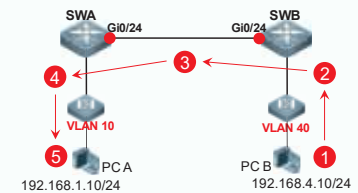
数据转发的过程（以PC A ping PC B为例）

- 4.SWB收到PC A发出的报文后，查找路由表将报文转发给PCB（Trunk互连）
 - (2) 完成二层MAC地址替换后，SWB查找MAC地址表以确定将报文从哪个接口转发出去，并根据输出接口的属性判断是否添加TAG标记，如果是Trunk接口则添加TAG标记（VLAN 40），如果是access接口，则不添加TAG标记。



静态路由

- 课堂练习
 - » PCB返回报文的过程（Trunk互连）
 - » 请描述下列过程中报文头部变化情况，并描述原因

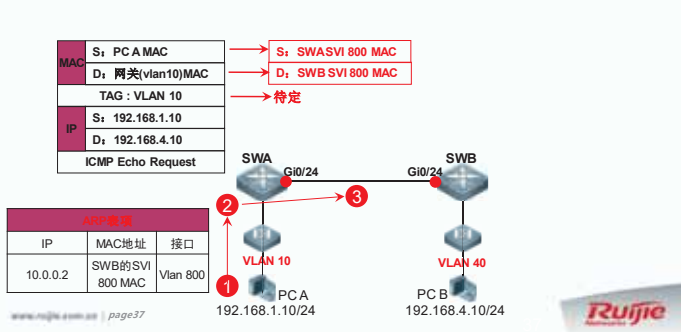


数据转发的过程（以PC A ping PC B为例）

3.SWA收到报文后查找路由表进行三层路由转发（Access互连）

»（1）SWA查找路由表及ARP表完成二层MAC地址的替换

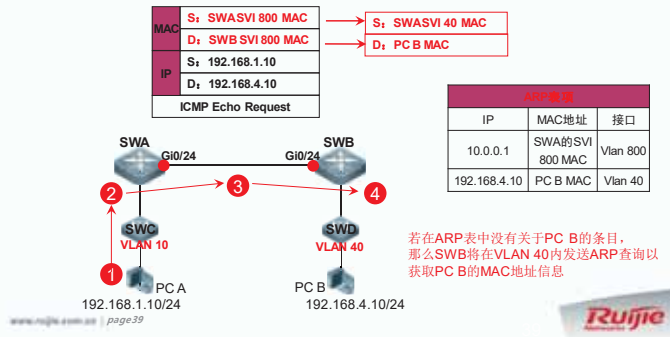
- 首先在路由表中查找目的IP对应的下一跳IP（10.0.0.2），接着查找ARP表项找到10.0.0.2对应的MAC地址，最后将目的MAC替换为10.0.0.2对应的MAC地址（源MAC替换为本地SVI 800的MAC）



数据转发的过程（以PC A ping PC B为例）

4.SWB收到PC A发出的报文后，查找路由表将报文转发给PCB（Access互连）

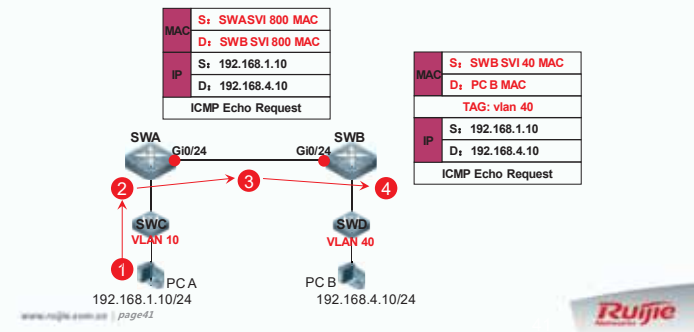
- （1）首先查找路由表，目的IP在本地直连接口网段内，接着查找ARP表，找到目的IP（192.168.4.10）对应的MAC地址即PC B的MAC地址，使用PC B MAC地址替换原目的MAC地址，使用SVI 40的MAC地址替换之前的源MAC地址。



数据转发的过程（以PC A ping PC B为例）

4.SWB收到PC A发出的报文后，查找路由表将报文转发给PCB（Access互连）

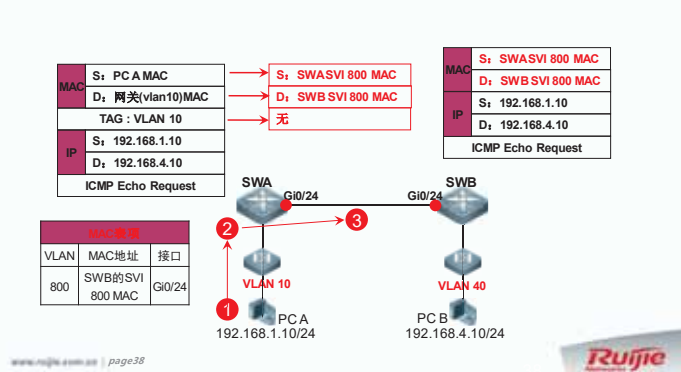
- （2）完成二层MAC地址替换后，SWB查找MAC地址表以确定将报文从哪个接口转发出去，并根据输出接口的属性判断是否添加TAG标记，如果是Trunk接口则添加TAG标记（VLAN 40），如果是access接口，则不添加TAG标记。



数据转发的过程（以PC A ping PC B为例）

3.SWA收到报文后查找路由表进行三层路由转发（Access互连）

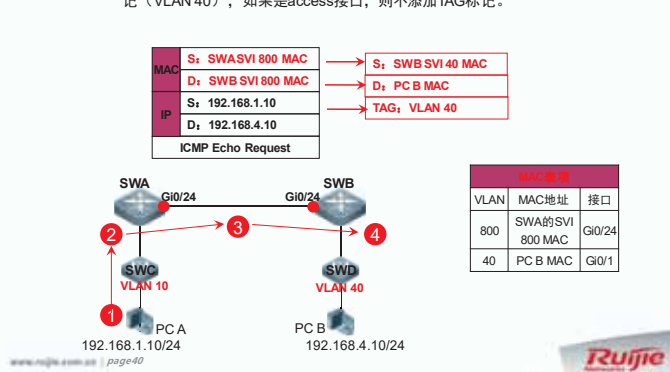
»（2）SWA查找MAC地址表根据替换目的MAC地址后的报文从哪个接口转发出去（Gi0/24），并且根据表项及输出接口类型去掉TAG字段



数据转发的过程（以PC A ping PC B为例）

4.SWB收到PC A发出的报文后，查找路由表将报文转发给PCB（Access互连）

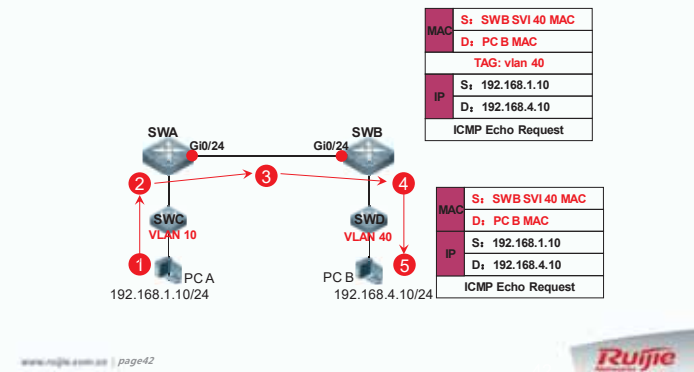
- （2）完成二层MAC地址替换后，SWB查找MAC地址表以确定将报文从哪个接口转发出去，并根据输出接口的属性判断是否添加TAG标记，如果是Trunk接口则添加TAG标记（VLAN 40），如果是access接口，则不添加TAG标记。



数据转发的过程（以PC A ping PC B为例）

5.SWB收到报文后，查找MAC地址表将报文转发给PCB（Access互连）

- SWD查找MAC地址表，将其从连接PC B的接口转发出去，同时剥离TAG字段

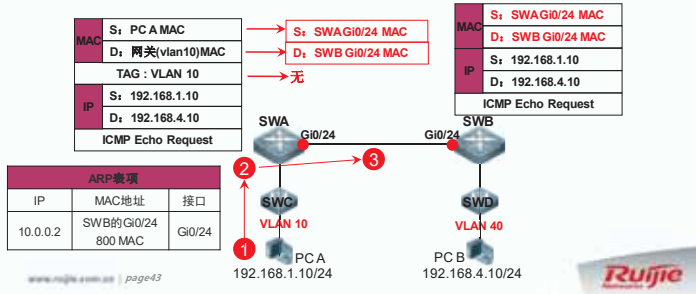


数据转发的过程（以PC A ping PC B为例）

3.SWA收到报文后查找路由表进行三层路由转发（路由口互连）

» SWA查找路由表及ARP表完成二层MAC地址的替换

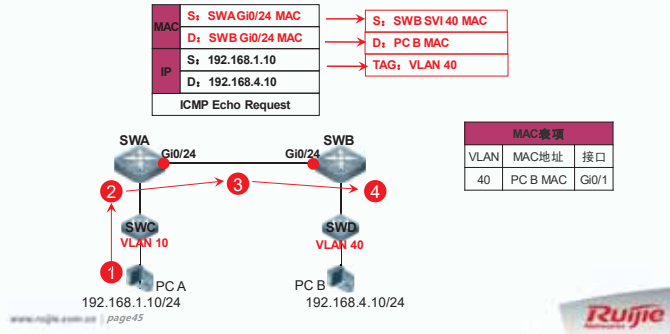
- 首先在路由表中查找目的IP对应的下一跳IP（10.0.0.2），接着查找ARP表项找到10.0.0.2对应的MAC地址，最后将目的MAC替换为10.0.0.2对应的MAC地址（源MAC替换为本地Gi0/24的MAC,并在ARP表项中直接找到出接口gi0/24，从路由口输出的报文不携带TAG字段



数据转发的过程（以PC A ping PC B为例）

4.SWB收到PC A发出的报文后，查找路由表将报文转发给PCB（路由口互连）

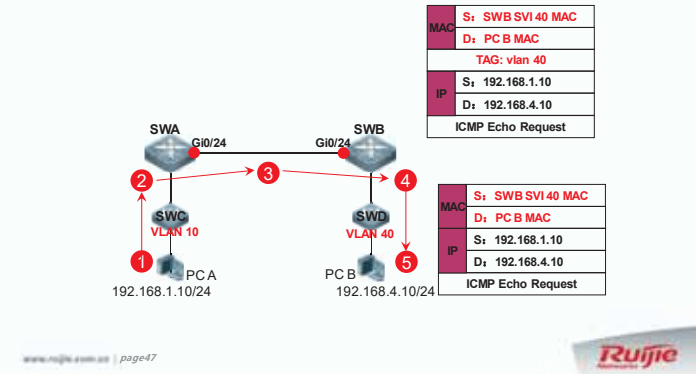
- （2）完成二层MAC地址替换后，SWB查找MAC地址表以确定将报文从哪个接口转发出去，并根据输出接口的属性判断是否添加TAG标记，如果是Trunk接口则添加TAG标记（VLAN 40），如果是access接口，则不添加TAG标记。



数据转发的过程（以PC A ping PC B为例）

5.SWB收到报文后，查找MAC地址表将报文转发给PCB（Access互连）

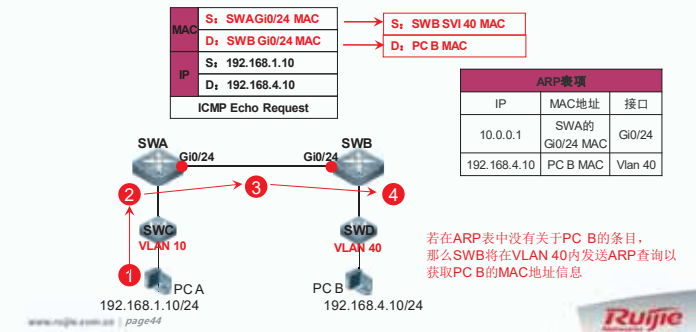
- SWB查找MAC地址表，将其从连接PC B的接口转发出去，同时剥离TAG字段



数据转发的过程（以PC A ping PC B为例）

4.SWB收到PC A发出的报文后，查找路由表将报文转发给PCB（路由口互连）

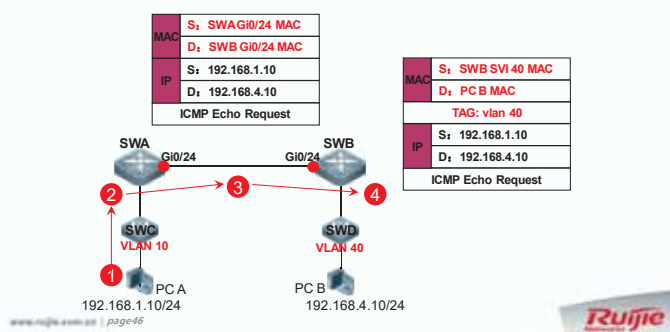
- （1）首先查找路由表，目的IP在本地直连接口网段内，接着查找ARP表，找到目的IP（192.168.4.10）对应的MAC地址即PC B的MAC地址，使用PC B MAC地址替换原目的MAC地址，使用SVI 40的MAC地址替换之前的源MAC地址。



数据转发的过程（以PC A ping PC B为例）

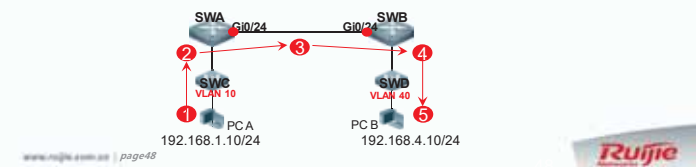
4.SWB收到PC A发出的报文后，查找路由表将报文转发给PCB（路由口互连）

- （2）完成二层MAC地址替换后，SWB查找MAC地址表以确定将报文从哪个接口转发出去，并根据输出接口的属性判断是否添加TAG标记，如果是Trunk接口则添加TAG标记（VLAN 40），如果是access接口，则不添加TAG标记。



数据转发的过程（以PC A ping PC B为例）要点总结

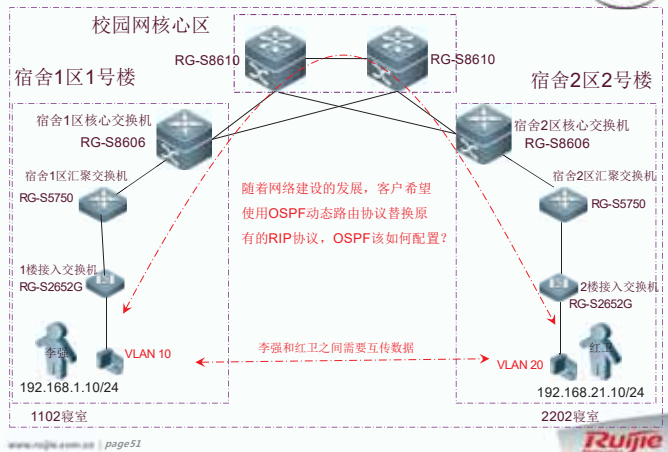
- 1.PC的TCP/IP封装
 - 目的IP与本地IP不在同一网段时查询网关ARP信息，并将网关MAC作为二层目的MAC
- 2.二层交换机转发
 - 根据输出接口的配置类型，决定是否携带TAG字段
- 3.三层交换机路由转发
 - （1）查找路由表，找到目的网段（报文目的IP所在的子网）对应下一跳IP
 - （2）查询ARP表中下一跳IP所对应的MAC地址，将需转发的报文的目的MAC地址替换为下一跳IP所对应的MAC，源MAC替换为本地互联IP对应的MAC
 - （3）查找MAC表项中目的MAC的表项，找到报文输出接口，并根据接口配置类型，决定输出报文是否携带TAG标记以及TAG标记中的VLAN ID是多少



2、OSPF



场景描述



OSPF路由协议基本原理与配置

- OSPF路由协议概述
 - › 自治系统 (Autonomous System)：指使用同一种路由协议交换路由信息的一组路由器，简称AS；本章节中指运行了OSPF的一组路由设备的集合。
 - › 路由ID (Router-ID)：用于在AS中唯一标识一台运行OSPF的路由器的32位整数，每个运行OSPF的路由器都必须有一个Router ID。
 - › 邻居 (Neighbor)：设备启动OSPF路由协议后，便会通过接口向外发送Hello报文。收到Hello报文的其它启动OSPF路由协议的设备会检查报文中所定义的一些参数，如果双方一致就会形成邻居关系。
 - › 邻接 (Adjacency)：形成邻居关系的双方不一定都能形成邻接关系，当两台路由设备之间交换路由信息通告，并在此基础上建立了自己的链路状态数据库之后，才形成了邻接的关系！

课程内容

- **OSPF路由协议基本原理及配置**
- **多区域划分/缺省路由通告基本原理及配置**
- **将路由重分发到OSPF**

OSPF路由协议基本原理与配置

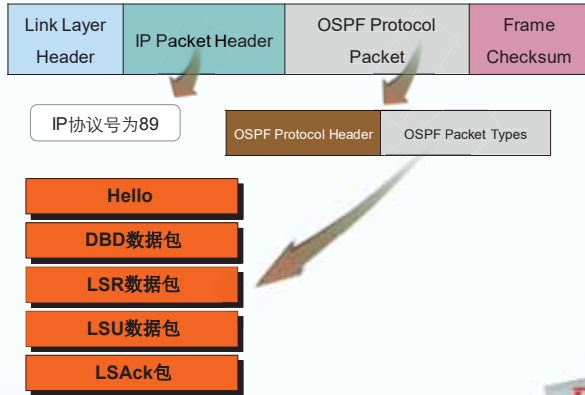
- OSPF路由协议概述
 - › OSPF是Open Shortest Path First (开放最短路径优先协议)的简称
 - › OSPF是一种链路状态路由协议，用更合理的接口带宽来衡量路径开销
 - › OSPF支持支持区域划分，可适应大规模网络(RIP只支持16跳)。
 - › OSPF目前应用中有两个版本：
 - › V2 主要特性在RFC2328定义，适用于IPv4环境。
 - › V3 扩展支持IPv6

OSPF路由协议基本原理与配置

- OSPF路由协议关键要素
 - › 五种报文：Hello、DBD、LSR、LSU、LSACK
 - › 三个阶段：邻居发现、路由通告、路由计算
 - › 四张表：邻居表、链路状态数据库、OSPF路由表、全局路由表

OSPF路由协议基本原理与配置

OSPF 五种报文



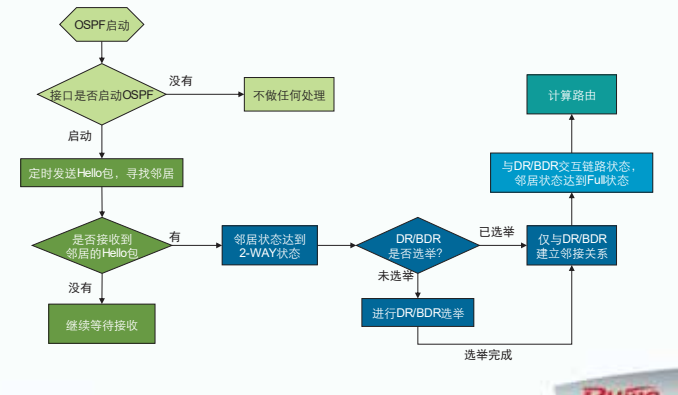
OSPF路由协议基本原理与配置

OSPF 三个阶段

- › 邻居发现，形成邻居：（成功的标志：2-way状态）
 - » 通过Hello报文发现并形成邻居关系。
 - » 形成邻居表
- › 形成邻接，路由通告：（成功的标志：full状态，LSDB同步）
 - » 邻接路由器之间通过LSU洪泛LSA，通告拓扑信息，最终同一个区域内所有路由器LSDB完全相同-----同步
 - » 通过DBD、LSR、LSACK辅助LSA的同步。
 - » 形成邻接表
- › 路由计算阶段：
 - » LSDB同步后，每台路由器独立进行SPF运算，把最佳路由信息放进路由表。
 - » 形成路由表

OSPF路由协议基本原理与配置

OSPF 路由协议工作过程



OSPF路由协议基本原理与配置

OSPF五种报文的作用

- › Hello: 携带参数，建立和维持邻居关系；在多路访问网络中用于选举DR、BDR
- › DBD: 携带LSA头部信息，向邻居描述LSDB
- › LSR: 向邻居请求特定的LSA
- › LSU: 携带LSA，向邻居通告拓扑信息
- › LSAck: 对收到LSU中的LSA信息进行确认

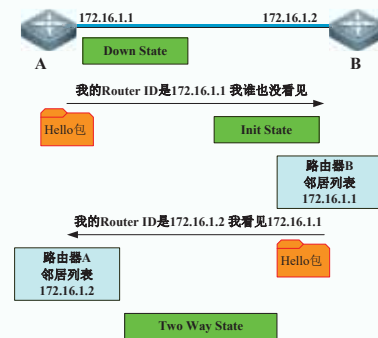
OSPF路由协议基本原理与配置

OSPF 三张表

- › 邻居表（neighbor table）：
 - » 用邻居机制来维持路由。
 - » 通过Hello包形成邻居，邻居表存储双向通信的OSPF路由器列表信息
- › 拓扑表（LSDB）：
 - » 描述拓扑信息的LSA存储在LSDB中
- › 路由表：
 - » OSPF把计算出来的路由，安装到全局路由表，用于数据包转发

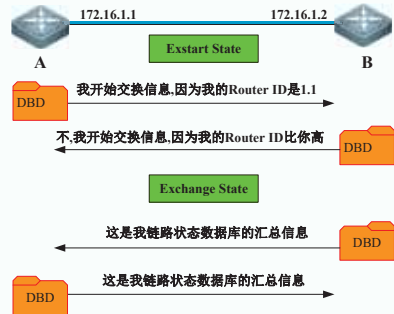
OSPF路由协议基本原理与配置

OSPF 工作过程—邻居发现



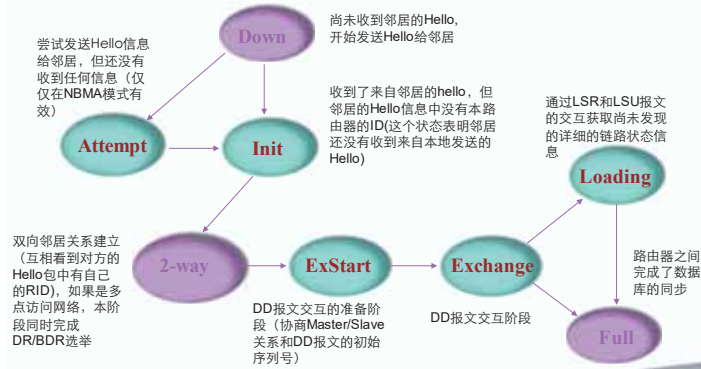
OSPF路由协议基本原理与配置

- OSPF 工作过程—路由摘要通告



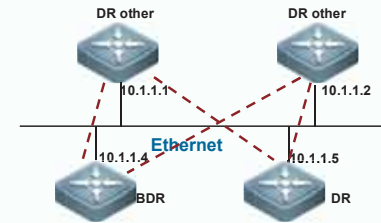
OSPF路由协议基本原理与配置

- OSPF 状态机



OSPF路由协议基本原理与配置

- OSPF 之 DR

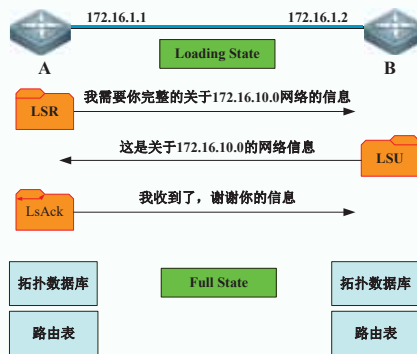


DR(Designated Router, 指定路由器), 多路访问网络的核心路由器, DR控制LSA的洪泛和数据库同步



OSPF路由协议基本原理与配置

- OSPF 工作过程—详细路由通告



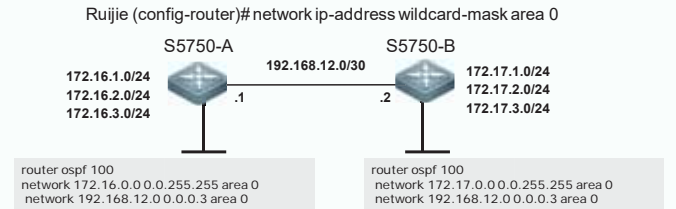
OSPF路由协议基本原理与配置

- OSPF 网络类型
 - 根据物理接口的二层协议类型, 分为四种网络类型:
 - 广播(Broadcast)——以太网
 - 点到点(P2P)——PPP、HDLC
 - NBMA——ATM、Frame、X.25
 - 点到多点(P2MP)——手工配置
 - 网络类型影响邻居关系、毗邻关系的形成及路由计算:
 - NBMA需要静态指定邻居
 - 广播和NBMA需要进行DR/BDR的选举



OSPF路由协议基本原理与配置

- OSPF 必须配置命令
 - 启动OSPF进程: Ruijie(config)# router ospf process-id (进程号)
 - 配置OSPF运行的接口以及接口的区域ID:



```

S5750-A#sh ip route
Codes: C - connected, S - static, R - RIP, M - mobile, B - BGP
.....
C    192.168.12.0 is directly connected, FastEthernet0/0
.....
O    172.17.1.0 [110/2] via 192.168.12.2, 00:01:44, FastEthernet0/0
O    172.17.3.0 [110/2] via 192.168.12.2, 00:01:44, FastEthernet0/0
O    172.17.2.0 [110/2] via 192.168.12.2, 00:01:44, FastEthernet0/0
    
```



OSPF路由协议基本原理与配置



- OSPF 状态检查命令
 - 查看OSPF 协议状态: show ip ospf neighbor

```
S5750-A#sh ip protocols
Routing Protocol is "ospf 100"
Outgoing update filter list for all interfaces is not set
Incoming update filter list for all interfaces is not set
Router ID 172.16.3.1
Number of areas in this router is 1. 1 normal 0 stub 0 nssa
Maximum path: 4
Routing for Networks:
 172.16.0.0 0.0.255.255 area 0
 192.168.12.0 0.0.255.0 area 0
Routing Information Sources:
 Gateway Distance Last Update
 172.17.3.1 110 00:09:15
Distance: (default is 110)
```

- 查看OSPF邻居表: show ip ospf neighbor

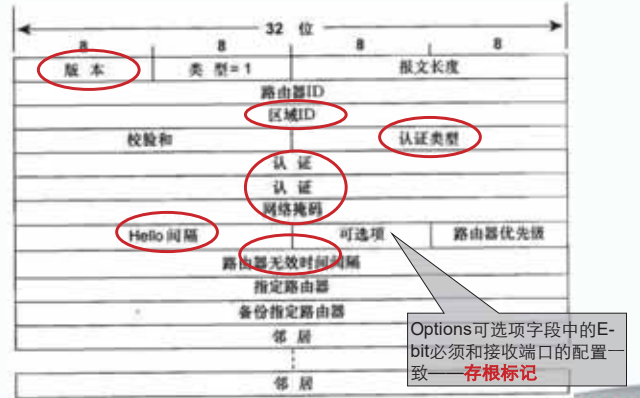
```
S5750-A#sh ip ospf nei
Neighbor ID Pri State Dead Time Address Interface
172.17.3.1 1 FULL/BDR 00:00:32 192.168.12.2 FastEthernet0/0.12
```



OSPF路由协议基本原理与配置



- OSPF HELLO 报文结构



OSPF路由协议基本原理与配置



- DBD 报文中 OSPF 接口MTU问题



OSPF邻接路由设备的物理接口 MTU值的大小要相同



OSPF路由协议基本原理与配置



- OSPF 状态检查命令
 - 查看接口OSPF相关信息: Show ip ospf interface

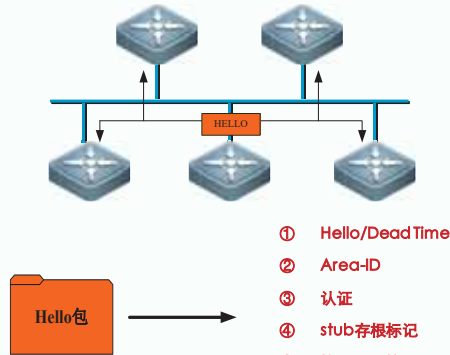
```
R01#sh ip ospf interface fastEthernet 0/0.12
FastEthernet0/0.12 is up, line protocol is up
Internet Address 192.168.12.1/30, Area 0
Process ID 100, Router ID 172.16.3.1, Network Type BROADCAST, Cost: 1
Transmit Delay is 1 sec, State DR, Priority 1
Designated Router (ID) 172.16.3.1, Interface address 192.168.12.1
Backup Designated router (ID) 172.17.3.1, Interface address 192.168.12.2
Timer intervals configured, Hello 10, Dead 40, Wait 40, Retransmit 5
oob-resync timeout 40
Hello due in 00:00:01
Index 1/1, flood queue length 0
Next 0x0(0)/0x0(0)
Last flood scan length is 0, maximum is 1
Last flood scan time is 0 msec, maximum is 0 msec
Neighbor Count is 1, Adjacent neighbor count is 1
Adjacent with neighbor 172.17.3.1 (Backup Designated Router)
Suppress hello for 0 neighbor(s)
```



OSPF路由协议基本原理与配置



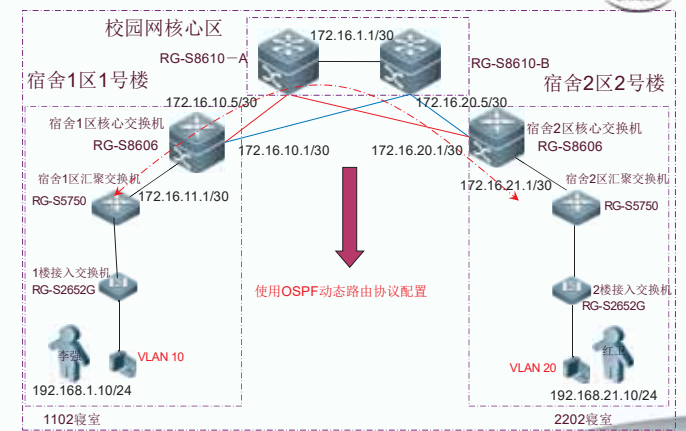
- HELLO 报文中影响OSPF 邻居形成



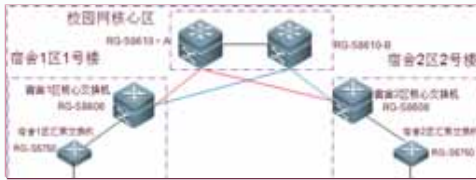
- ① Hello/Dead Time
- ② Area-ID
- ③ 认证
- ④ stub存根标记
- ⑤ 接口子网掩码
- ⑥ 接口网络类型 (影响路由计算)



场景回顾与思考



配置实现



宿舍1区汇聚交换机配置

```
router ospf 100
network 172.16.11.0 0.0.0.3 area 0
network 192.168.1.0 0.0.0.255 area 0
```

宿舍1区核心交换机配置

```
router ospf 100
network 172.16.10.4 0.0.0.3 area 0
network 172.16.10.0 0.0.0.3 area 0
network 172.16.11.0 0.0.0.3 area 0
```

核心交换机S8610-A路由协议配置

```
router ospf 100
network 172.16.10.4 0.0.0.3 area 0
network 172.16.10.0 0.0.0.3 area 0
network 172.16.1.0 0.0.0.3 area 0
```

宿舍1区汇聚交换机配置

```
router ospf 100
network 172.16.21.0 0.0.0.3 area 0
network 192.168.21.0 0.0.0.255 area 0
```

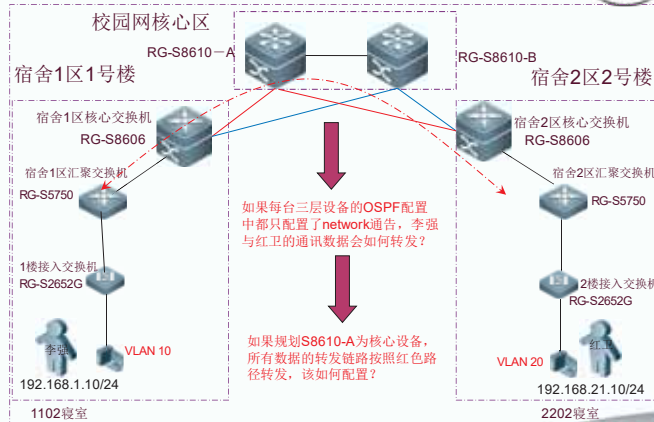
宿舍1区核心交换机配置

```
router ospf 100
network 172.16.20.4 0.0.0.3 area 0
network 172.16.20.0 0.0.0.3 area 0
network 172.16.21.0 0.0.0.3 area 0
```

核心交换机S8610-A路由协议配置

```
router ospf 100
network 172.16.20.4 0.0.0.3 area 0
network 172.16.20.0 0.0.0.3 area 0
network 172.16.1.0 0.0.0.3 area 0
```

课堂作业



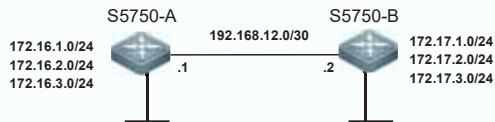
课程内容

- OSPF路由协议基本原理及配置
- 多区域划分/缺省路由通告基本原理及配置
- 将路由重分发到OSPF

OSPF路由协议基本原理与配置

• OSPF 高级配置命令

- › 修改接口cost: ruijie (config-if) #ip ospf cost 开销值



```
router ospf 100
network 172.16.0.0 0.0.255.255 area 0
network 192.168.12.0 0.0.0.3 area 0

interface FastEthernet0/0
.....
ip address 192.168.12.1 255.255.255.252
ip ospf cost 10
```

```
S5750-A#sh ip route
Codes: C - connected, S - static, R - RIP, M - mobile, B - BGP
O 172.17.1.0 [110/11] via 192.168.12.2, 00:01:44, FastEthernet0/0
O 172.17.3.0 [110/11] via 192.168.12.2, 00:01:44, FastEthernet0/0
O 172.17.2.0 [110/11] via 192.168.12.2, 00:01:44, FastEthernet0/0
```

OSPF路由协议基本原理与配置

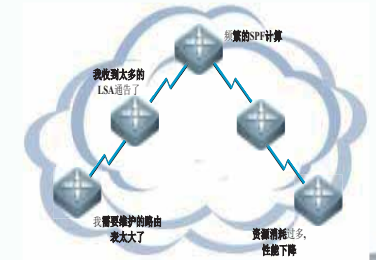
• 关键知识点回顾

- › 1.邻居与邻接关系的区别?
- › 2.OSPF 5种报文的作用是什么?
- › 3.OSPF 状态机各个阶段是什么?
- › 4. OSPF 的网络类型有几种?
- › 5. 影响OSPF 邻居关系建立的可能因素有哪些?
- › 6. 如果物理接口MTU不匹配, OSPF 状态机会停滞在那个阶段?

多区域划分/缺省路由通告及配置

• OSPF单区域问题

- › 同一个区域内所有路由器LSDB完全相同
- › 收到的LSA通告太多了
- › 内部链路动荡会引起全网路由器的完全SPF计算
- › 区域内路由无法汇总, 需要维护的路由表越来越大, 资源消耗过多, 性能下降, 影响数据转发

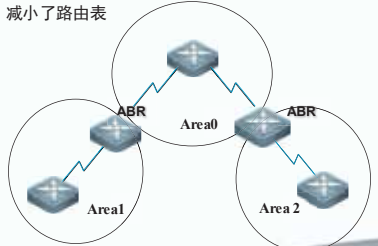


多区域划分/缺省路由通告及配置



• OSPF单区域问题解决方

- › 把大型网络分隔为多个较小, 可管理的单元: 区域 area
- › 网络类型影响邻居关系、毗邻关系的形成及路由计算:
 - » 控制LSA只在区域内洪泛, 有效地把拓扑变化控制在区域内, 拓扑的变化影响限制在本区域
 - » 提高了网络的稳定性和的扩展性, 有利于组建大规模的网络
 - » 在区域边界可以做路由汇总, 减小了路由表



多区域划分/缺省路由通告及配置



• OSPF多区域环境路由器类型

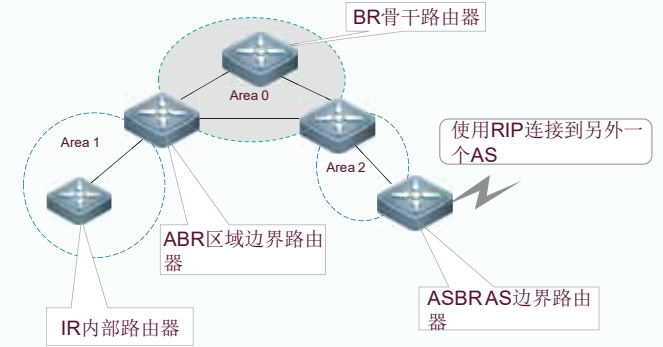
- › 内部路由器IR (Internal Area Router) :
 - » 所有接口在同一个Area内
 - » 同一区域内的所有内部路由器的 LSDB完全相同
- › 区域边界路由器ABR (Area Border Router) :
 - » 接口分属于两个或两个以上的区域, 并且有一个活动接口属于area 0
 - » ABR为它们所连接的每个区域分别维护单独的LSDB
 - » 区域间路由信息必须通过ABR才能进出区域
 - » ABR是区域路由信息的进出口,也是区域间数据的进出口



多区域划分/缺省路由通告及配置



• OSPF 多区域环境路由器分类

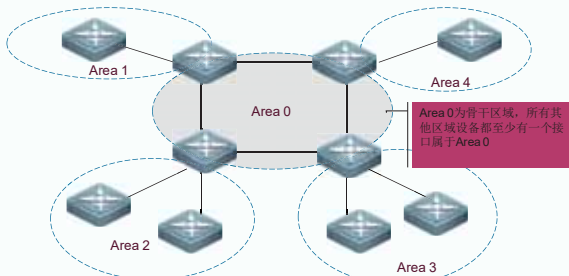


多区域划分/缺省路由通告及配置



• OSPF 多区域设计双层次化 (2-layer hierarchy)

- › 骨干区域
- › 常规区域
- › 同区域通过区域ID标识, 其中骨干区域必须是area 0



多区域划分/缺省路由通告及配置



• OSPF多区域环境路由器类型

- › 主干路由器 BR (Backbone Router) :
 - » 至少有一个接口属于Area 0的路由器
 - » 区域之间的行为特性是D-V, 为了解决区域之间可能发生的路由循环,引入一个特殊的区域 Area 0,其它区域之间要通信, 必须通过Area 0 骨干区域
- › 自治系统边界路由器 ASBR (AS Boundary Router) :
 - » 通过重发布引入其他路由协议或者其他进程的路由信息



多区域划分/缺省路由通告及配置



• OSPF 多区域环境下LSA

1. LSA类型1 - 路由器LSA Router LSA
2. LSA类型2 - 网络LSA Network LSA
3. LSA类型3 - 网络汇总LSA Network Summary LSA
4. LSA类型4 - ASBR汇总LSA ASBR Summary LSA
5. LSA类型5 - 自治系统外部LSA AS External LSA
6. LSA类型7 - NSSA外部LSA NSSA External LSA



多区域划分/缺省路由通告及配置



LSA矩阵列表

LSA类型	由谁产生的	作用	路由表显示
LSA 1	每个OSPF路由器	描述区域内部与路由器直连的链路的信息	○
LSA 2	DR	描述广播型网络信息	○
LSA 3	ABR	描述区域间信息	○ IA
LSA 4	ABR	描述ASBR可达信息	○ IA
LSA 5	ASBR	描述引入的外部路由	○ E2 / ○ E1
LSA 7	ASBR	在NSSA区域中描述引入的外部路由	○ N2 / ○ N1

www.ruji.com.cn | page83



多区域划分/缺省路由通告及配置



LSA2---网络LSA

- 由DR生成，描述在该网络上连接的所有路由器以及子网信息
- LSA2只在本区域内洪泛，不会跨越ABR

通过LSA1, LSA2在区域内洪泛,使区域内每个路由器的LSDB达到同步,计算生成标识为“0”的区域内部路由,解决区域内部的通信问题

www.ruji.com.cn | page87



多区域划分/缺省路由通告及配置



LSA5---自治系统外部LSA

- 由ASBR产生，描述到AS外部的路由，通告到所有的区域（除了Stub和NSSA两个特殊区域）
- 缺省情况下，LSA5生成路由用OE2表示，可强行指定为OE1

www.ruji.com.cn | page89

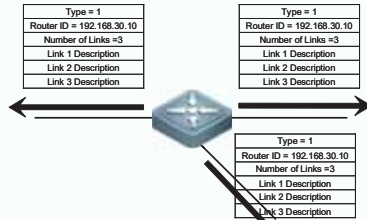


多区域划分/缺省路由通告及配置



LSA1---路由器LSA

- 每个路由器针对它所在的区域产生LSA1,描述区域内部与路由器直连的链路的信息
- LSA1只在本区域内洪泛，不会跨越ABR
- LSA中会标识路由器是否是ABR(比特置位),ASBR (E比特置位)或者是Virtual-link (V比特置位)的端点的身份信息
- LSA中会标识路由器所支持的Option功能标记(如E)



www.ruji.com.cn | page86



多区域划分/缺省路由通告及配置



LSA3---网络汇总LSA

- 由ABR生成，将区域内部的拓扑信息以子网的形式通告出区域
- 先通告进骨干区域，再由骨干区域向其他区域通告
- LSA3的扩散本质上属于DV行为

www.ruji.com.cn | page88

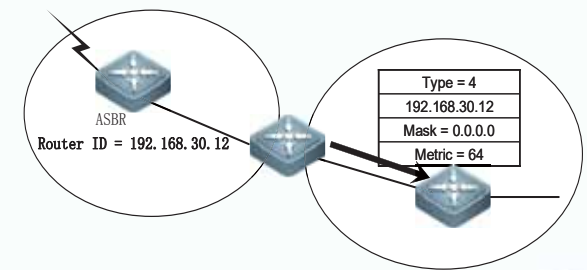


多区域划分/缺省路由通告及配置



LSA4--- ASBR汇总LSA

- 由ABR生成，在阻拦LSA1的同时生成LSA4，描述到ASBR的可达性
- 格式与LSA3相同，描述的目标网络是一个ASBR的RouterID
- LSA4的触发条件为：ABR收到一个Type5 LSA



www.ruji.com.cn | page90



多区域划分/缺省路由通告及配置



• LSA7 --- NSSA External LSA

- › 由ASBR生成，在NSSA(非完全存根区域 not-so-stubby area)中ASBR针对外部网络产生类似于LSA5的LSA类型7
- › LSA类型7只能在NSSA区域中洪泛，到达NSSA区域ABR后，NSSA ABR将其转换成LSA类型5外部路由
- › 生成路由缺省用ON2表示，也可指定为ON1

```
RT4880#show ip route
Codes: C - connected, E - static, I - IGRP, O - OSPF, B - BGP
       N1 - OSPF NSSA external type 1, N2 - OSPF NSSA external type 2
       E1 - OSPF external type 1, E2 - OSPF external type 2, E - IGP
       I - IS-IS, su - IS-IS summary, L1 - IS level-1, L2 - IS level-2
       Ia - IS-IS inter-area, * - candidate default

Gateway of last resort is not set

 172.16.0.0/24 is subnetted, 1 subnets
O N2   172.16.1.0 [110/20] via 10.1.1.1, 0  0:17, Serial1
 10.0.0.0/24 is subnetted, 1 subnets
C      10.1.1.0 is directly connected, Ser  0
C      192.168.1.0/24 is directly connected, Vlan1
RT4880#
```



多区域划分/缺省路由通告及配置



• OSPF 路由选择优先级

- › 区域内路由 > 区域间路由 > E1外部路由 > E2外部路由
- › 同一类型的路由，优选cost小的；如果相同，产生等价路由
- › 对E2路由，cost相同时，优选到ASBR路径短的



多区域划分/缺省路由通告及配置



• OSPF 区域类型

- › 骨干区域(Backbone Area 0):负责连接非骨干区域,其它区域(非骨干区域)必须保证和骨干区域有直接的物理连接;骨干区域不能配置为特殊区域
- › 标准区域(Standard Area)
 - › 标准的OSPF区域，能发起也能接收区域内路由、区域间路由、外部路由
 - › 骨干区域也是一个标准区域
- › 末节区域 (Stub Area)
 - › 不能重发布引入外部路由，也不能接收外部路由
 - › ABR自动生成0/0的缺省路由(LSA3)通告进stub区域内部



多区域划分/缺省路由通告及配置



• OSPF 路由重发布

- › 在边界路由器上，通过重发布引入其他路由协议或者其他进程的路由，该路由器成为ASBR

Ruijie(config)# router ospf 1

Ruijie(config-router)# redistribute 协议进程号 subnets metric值 metric-type

缺省类型是O E2，可以强制指定为 O E21(metric-type 1)

- › 缺省路由以特殊的命令引入

Ruijie(config)# router ospf 1

Ruijie(config-router)#default-information originate [always]



多区域划分/缺省路由通告及配置



• OSPF 路由汇总

- › 区域内无法控制lsa的洪泛，不能进行路由汇总
- › 通过ABR控制LSA的洪泛范围
- › 在ABR上可以针对LSA3进行路由汇总
- › 在ASBR上可以针对LSA5 LSA7进行路由汇总
- › 汇总点:

ABR:

ruijie (config-router) #area 区域号 range 网络号 子网掩码 not-advertise cost

ASBR:

ruijie (config-router) #summary-address 网络号 子网掩码 not-dvertise cost



多区域划分/缺省路由通告及配置



• OSPF 区域类型

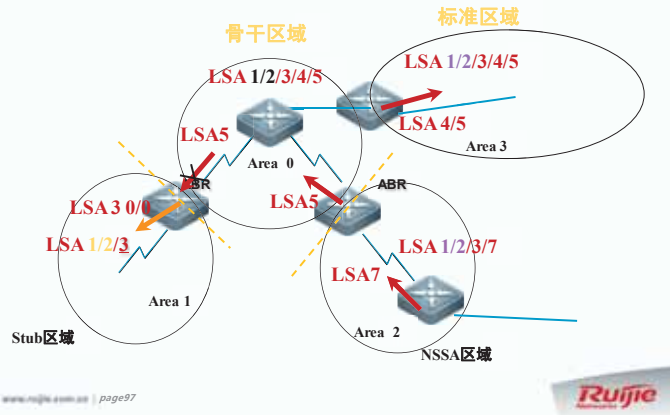
- › 完全末节区域(Totally Stubby Area)
 - › 不能重发布引入外部路由，也不能接收外部路由、区域间路由
 - › ABR自动生成0/0的缺省路由(LSA3)通告进stub区域内部
- › NSSA区域 (Not-so-stubby Area)
 - › 即能阻挡其他区域的LSA5，本区域又能引入外部路由，stub的变种
 - › 通过LSA7在本区域引入外部路由
 - › LSA7在NSSA内洪泛,通过ABR时转换为LSA5
 - › ABR不会缺省生成0/0默认路由由进入本地区域，需手工配置
- › 完全NSSA区域(Totally NSSA)
 - › 进一步由NSSA ABR阻挡LSA3进入NSSA区域内
 - › ABR自动生成0/0的缺省路由(LSA3)通告进完全NSSA区域;



多区域划分/缺省路由通告及配置



- OSPF 区域类型与LSA传递



多区域划分/缺省路由通告及配置



- OSPF 多区域配置命令

基本配置：启动进程；在直连接口放入进程，并和区域绑定
Ruijie (config-router)# network ip-address wildcard-mask area 0

- 配置stub区域

Ruijie (config-router)# network ip-address wildcard-mask area 0 stub

- 配置Totally stub区域

ABR: Ruijie (config-router)# network ip-address wildcard-mask area 0 stub no-summary

其他路由器： Ruijie (config-router)# network ip-address wildcard-mask area 0 stub

- 配置nssa区域

Ruijie (config-router)# network ip-address wildcard-mask area 0 nssa



多区域划分/缺省路由通告及配置



- 缺省路由

缺省路由是由路由转发的最后选择

- 缺省路由的好处

- 减小路由表规模
- 配置简单
- 隐藏明细路由

- 缺省路由的不足

- 配置不当容易形成路由环路



多区域划分/缺省路由通告及配置



- OSPF 区域类型与LSA对照表

区域类型决定它能接收的路由,特殊区域限制能进入本区域的路由

Area Type	LSA类型	1&2	3	4	5	7
骨干区域(Area 0)		Yes	Yes	Yes	Yes	No
非骨干标准区域(Non-area 0)		Yes	Yes	Yes	Yes	No
存根区域 (Stub Area)		Yes	Yes	No	No	No
完全存根区域 (Totally Stub Area)		Yes	No*	No	No	No
NSSA区域 (Not-so-stubby Area)		Yes	Yes	No	No	Yes



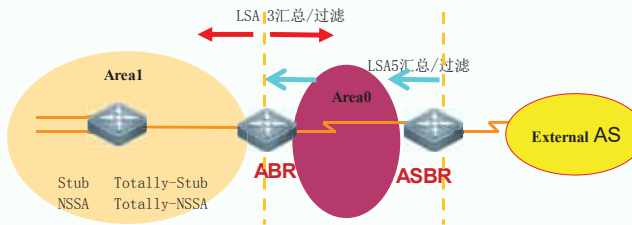
多区域划分/缺省路由通告及配置



- OSPF多区域设计目标

尽可能的减少网络中某些区域LSA的流量,并重新生成LSA,带来更多控制的可能

- 路由汇总 (ABR ASBR), 精简路由表, 压制内部动荡
- 区域属性的设计 (Stub, Totally Stub, NSSA, Totally-NSSA)
- 路由 (LSA) 过滤



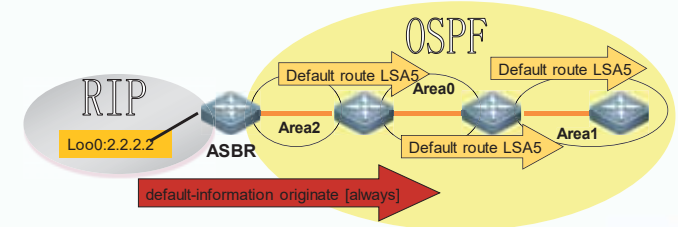
多区域划分/缺省路由通告及配置



- OSPF 缺省路由

- 普通区域

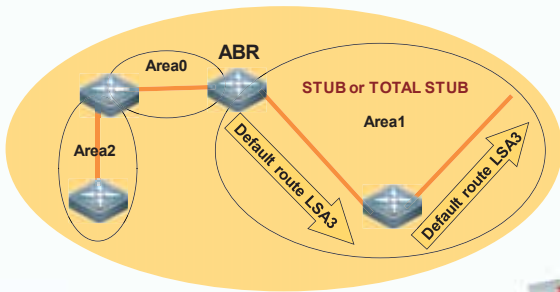
- 默认不产生缺省路由
- 非强制下发: default-information originate
- 强制下发: default-information originate always
- 产生的LSA是TYPE5 LSA



多区域划分/缺省路由通告及配置



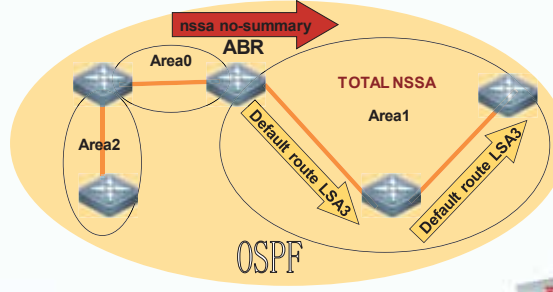
- OSPF 缺省路由
 - STUB区域和完全STUB区域
 - 默认产生缺省路由，不需额外配置
 - 产生的LSA是TYPE3 LSA
 - 这个LSA在Stub区域或完全Stub区域内泛洪



多区域划分/缺省路由通告及配置



- OSPF 缺省路由
 - 完全NSSA区域
 - 由ABR自动产生缺省路由
 - 产生的LSA是TYPE3 LSA
 - 这个LSA在NSSA区域内泛洪



多区域划分/缺省路由通告及配置



- 关键知识点回顾
 - 1.多区域中路由器类型?
 - 2.OSPF有几类LSA?
 - 3.OSPF有几种区域类型?
 - 4. OSPF 不同区域类型的缺省路由通告?



多区域划分/缺省路由通告及配置



- OSPF 缺省路由
 - NSSA区域
 - 默认不产生缺省路由
 - 可以由ABR下发，也可以由ASBR下发
 - 如果由ABR下发，则ABR的路由表里不需要有缺省路由
 - 如果由ASBR下发，则ASBR的路由表里必须有缺省路由
 - 产生的LSA是TYPE7 LSA



多区域划分/缺省路由通告及配置



- OSPF 缺省路由发布汇总

区域类型	自动产生	配置命令	生产者	已存在缺省路由	LSA类型	范围
普通		default-information originate	ASBR	√	5	路由域
		default-information originate always	ASBR		5	路由域
STUB	√		ABR		3	STUB
完全STUB	√		ABR		3	STUB
NSSA		area * nssa default-information-originate	ABR		7	NSSA
		area * nssa default-information-originate	ASBR	√	7	NSSA
完全NSSA	√		ABR		3	完全NSSA



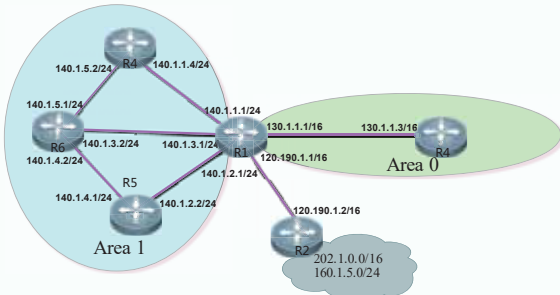
课程内容



- OSPF路由协议基本原理及配置
- 多区域划分/缺省路由通告基本原理及配置
- 将路由重分发到OSPF**



到 OSPF的简单路由重分发



R1 的基本配置



- ! 配置通过R2可达其它子网的默认路由
- ip route 202.1.0.0 255.255.0.0 120.1.1.2
- ip route 160.1.5.0 255.255.255.0 120.1.1.2

直连路由,静态路由 -> OSPF



目标 1 : 向OSPF输出所有直连路由和静态路由

路由器R1有多条静态路由。把所有这些静态路由和直连路由（指向相连接的网络的路由）输出到OSPF：

```
Router ospf 1
 redistribute connected [subnets] [metric-type {1,2}] [metric metric]
 redistribute static [subnets] [metric-type {1,2}] [metric metric]
```

R1 的基本配置



! 创建各种IP接口

```
interface f 1/1
ip address 120.190.1.1 255.255.0.0
interface f 2/1
ip address 130.1.1.1 255.255.0.0
interface f 3/1
ip address 140.1.1.1 255.255.255.0
interface f 4/1
ip address 140.1.2.1 255.255.255.0
interface f 5/1
ip address 140.1.3.1 255.255.255.0
```

R1 的基本配置



! OSPF的配置

```
router ospf 1
! OSPF接口配置
network 140.1.1.0 0.0.0.255 area 1
network 140.1.2.0 0.0.0.255 area 1
network 140.1.3.0 0.0.0.255 area 1
network 130.1.0.0 0.0.255.255 area 0
```

RIP,直连路由,静态路由 -> OSPF



目标 2 : 向OSPF输出所有RIP路由、直连路由和静态路由

(在上述配置中,假设在连接路由器R1和R2的网络120.190.0.0/16上运行RIP-2。)

路由器R1向OSPF输出所有RIP路由、接口路由和静态路由：

```
Router ospf 1
 redistribute rip [subnets] [metric metric]
 redistribute connected [subnets] [metric metric]
 redistribute static [subnets] [metric metric]
```

路由器R1还向RIP输出接口以及静态、OSPF路由。

```
router rip
 redistribute connected [subnets] [metric metric] [metric-type 1/2]
 redistribute static [subnets] [metric metric] [metric-type 1/2]
```



3、路由策略与策略路由

策略路由概述

- 路由器可以基于常规路由或策略路由转发数据
- 常规路由
 - ◆ 基于目标IP和路由表进行报文的转发
- 策略路由(Policy-Based Routing)
 - ◆ 根据用户制定的策略进行报文转发，是一种比常规路由更灵活的路由机制。
 - ◆ 可以基于源IP、源目标IP对、数据包长度、端口号等因素制定策略
 - ◆ 在网络出口、常规路由无法实现用户需求时使用

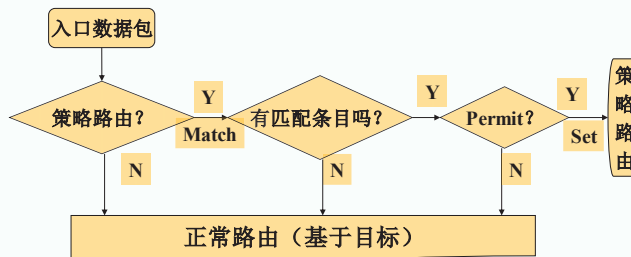
策略路由原理

- 策略路由和数据的入口绑定
- 策略路由先于常规路由执行
- 通过路由图 (route-map) 定义策略及转发行为
- 路由图通过路由图名区分
- 一个路由图可以由多个策略组成，策略按序号大小排列，只要符合了前面策略，就退出路由图的执行

课程内容

- 策略路由
- 路由策略

策略路由的流程



使用Route-map来配置策略路由的流程

路由图

- 通过match定义匹配规则，只有符合匹配规则才执行策略路由
- 如果没有match语句则匹配所有
- 可以通过match语句调用ACL

```
Router(config-route-map)#match ip address {access-list-number | name} [...access-list-number | name]
```

- 可以通过length语句匹配三层数据包的长度

```
Router(config-route-map)#match length min max
```


路由图



- 通过set语句定义匹配规则的数据执行的动作
 - set ip next hop——把数据包转发到指定的下一跳地址
 - set interface——把数据包转发到指定的端口
 - set default interface——提供了缺省的转发端口
 - set ip default next-hop——提供了缺省下一跳地址



路由图的执行逻辑



```
route-map test permit 10
  match x y z
  set b
  set c
route-map test permit 20
  match q
  set r
deny all(缺省隐含)
```

If (x or y or z) and a
then set (b and c)
else if q
then set r
else set nothing



思考



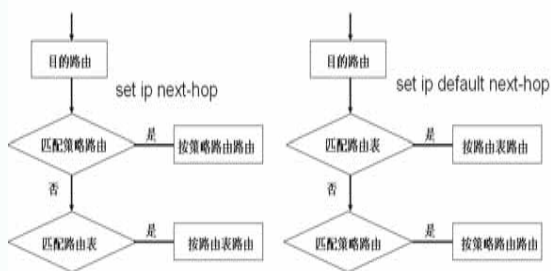
- 策略路由的配置包括哪两个步骤？
- 在定义策略路由时，route-map的match语句只能采用什么方式来定义匹配条件？
- 在定义策略路由时，route-map的set语句可以定义的动作有哪些？



路由图



- set ip next-hop ip-addr和set ip default next-hop



策略路由的配置步骤



- 定义路由图
 - Route (config) #route-map 路由图名 permit/deny 序号
- 定义路由图每个策略的匹配规则或条件
 - Route (config-route-map) #match 检查语句
- 定义满足匹配规则后，路由器对符合规则的数据包执行的操作
 - Route (config-route-map) # set 规定的动作
- 在指定接口中应用路由图
 - Route (config-if) #ip policy route-map 路由图名
- 查看
 - Route #Show ip policy
 - Route# debug ip policy



课程内容



- 策略路由
- 路由策略



策略路由与路由策略



策略路由

- 对象:需要转发的数据报文
- 路由器转发数据报文时, 根据配置的规则对报文进行检查。匹配成功则按照一定的转发策略进行报文转发, 也可以修改报文的IP优先字段

路由策略

- 对象:路由
- 通过路由策略控制路由的接收、发布、引入的方法, 实现对路由的优化



路由策略应用举例



基本实现:

- 1、R1、R2和R3运行OSPF
- 2、R2和R3上分别配置静态路由指向172.16.10.0/24和172.16.20.0/24网段(不考虑返回数据)
- 3、在R2和R3上重发布静态路由

问题: 负载均衡, 无法控制数据走R2或R3



路由策略应用举例



主要配置:

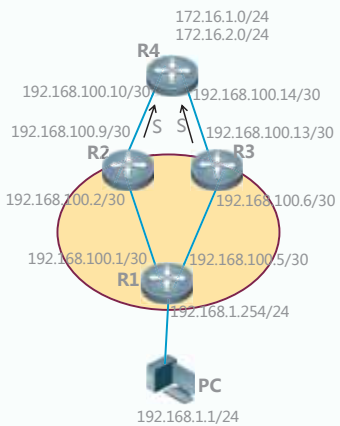
```
R2 :
Access-list 1 permit 172.16.20.0.0.0.255

Route-map test permit 10
Match ip address 1
Set metric 50
Route-map test permit 20

Router ospf 100
redistribute static subnets route-map test
```



路由策略应用举例



需求:

- 1、R1、R2和R3运行OSPF
- 2、R2、R3和R4间运行静态路由
- 3、PC访问172.16.1.0/24网段数据走向“R1—R2—R4”
- 4、PC访问172.16.2.0/24网段数据走向“R1—R3—R4”
- 5、R2和R3互为备份
- 6、数据返回过程暂不考虑



路由策略应用举例



解决思路:

- 1、R2重发布静态路由时, 将172.16.20.0对应条目的metric值设为50, 不修改172.16.10.0对应条目的metric值
- 2、R3重发布静态路由时, 将172.16.10.0对应条目的metric值设为50, 不修改172.16.20.0对应条目的metric值



路由策略应用举例



主要配置:

```
R3 :
Access-list 1 permit 172.16.10.0.0.0.255

Route-map test permit 10
Match ip address 1
Set metric 50
Route-map test permit 20

Router ospf 100
redistribute static subnets route-map test
```



- 路由策略的作用是什么？
- Route-map包括哪两种语句？



THANKS